

Exercice 1 : Lecture d'une fiche technique

- 1** Quelle série faut-il choisir dans la famille 1N4000 pour que la diode supporte un pic répétitif de tension inverse à égal à 300 V (cf data sheet en annexe) ?

$$V_{RRM} = 300 \text{ V marge de sécurité} \Rightarrow 1N4004$$

- 2** Sur la fiche technique, il y a une bande à l'une des extrémités de la diode. Quel est le nom de cette bande ? La flèche du symbole graphique de la diode pointe-t-elle vers cette bande ou dans l'autre sens ? Expliquer votre réponse.

La cathode vers cette bande

- 3** Un pont redresseur à base de diodes 1N4001 voit sa température atteindre 100°C. Les diodes sont-elles détruites ?

$$T < 175^\circ\text{C}$$

- 4** Calculer la résistance directe et inverse des diodes suivantes :

- diode 1N914 : I_F [10 mA à 1 V] et I_R [25 nA à 20 V] ;

$$R_F = \frac{1}{10 \times 10^{-3}} = 100 \ \Omega$$

$$R_R = \frac{20}{25 \times 10^{-9}} = 800 \text{ M}\Omega$$

- diode 1N4001 : I_F [1 A à 1,1 V] et I_R [10 μ A à 50 V] ;

$$R_F = \frac{1,1}{1} = 1,1 \ \Omega$$

$$R_R = \frac{50}{10 \times 10^{-6}} = 5 \text{ M}\Omega$$

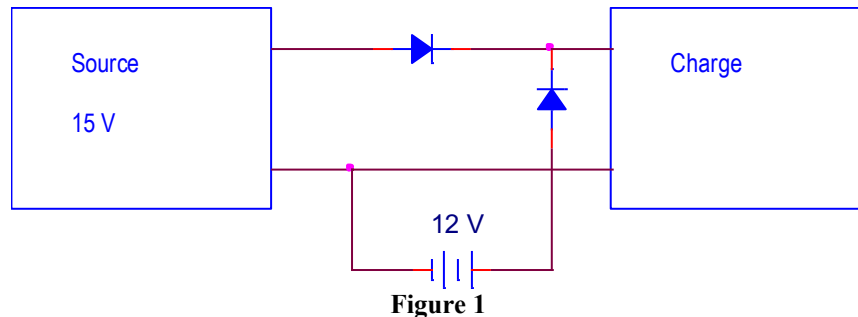
- diode 1N1185 : I_F [10 A à 0,95V] et I_R [4,6 mA à 100 V].

$$R_F = \frac{0,95}{10} = 0,095 \ \Omega$$

$$R_R = \frac{100}{4,6 \times 10^{-3}} = 21,7 \text{ k}\Omega$$

Exercice 2 Alarmes électroniques

Certains systèmes, comme les alarmes électroniques ou les ordinateurs, utilisent des batteries de secours en cas de défaillance de l'alimentation principale cf schéma ci-dessous.



1 Décrivez le fonctionnement du circuit ci-dessus.

En fonctionnement normal la source de 15 V alimente la charge. La diode D_1 , polarisée en direct, permet au courant de la source d'aller vers la batterie.

La diode D_2 est polarisée en inverse, elle empêche le courant issu de la source d'aller vers la batterie, et elle bloque le courant provenant de la batterie : son anode est à 12 V, sa cathode est à 15V.

Si la source d'alimentation disparaît, la diode de droite D_2 devient conductrice et la batterie alimente la charge. La diode D_1 est polarisée en inverse, elle empêche le courant issu de la batterie d'aller vers la source.

Exercice 3 Montage écreteur

Un montage écreteur est un circuit qui enlève soit la partie positive, soit la partie négative d'un signal. Cette fonction est utile pour la mise en forme des signaux.

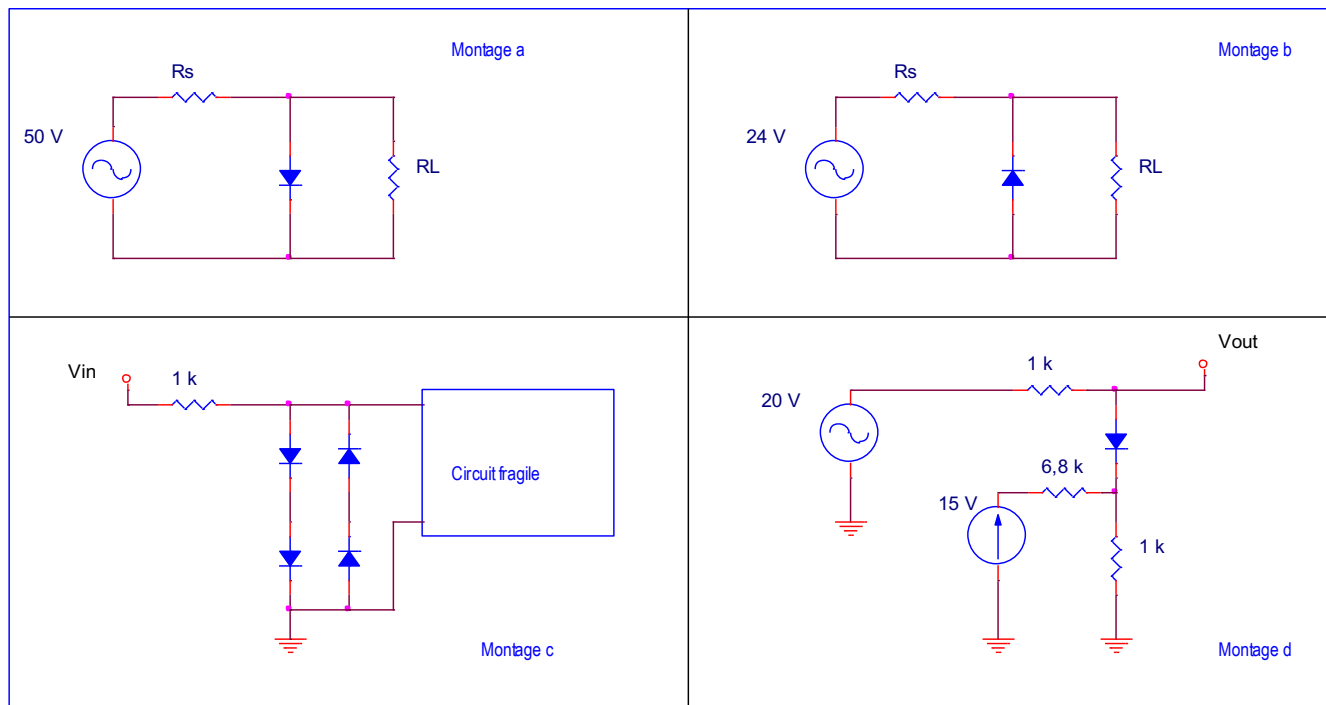


Figure 2

1 Pour la figure 2a, tracer la forme du signal de sortie. Quelles sont les tensions maximales positive et négative ?

Pendant l'alternance positive, la diode conduit et se comporte comme un court-circuit, la tension est quasi-nulle (0,7V).

Pendant l'alternance négative, la diode est bloquée et une demi-période négative apparaît à la sortie. On choisit $R_s < R_L$.

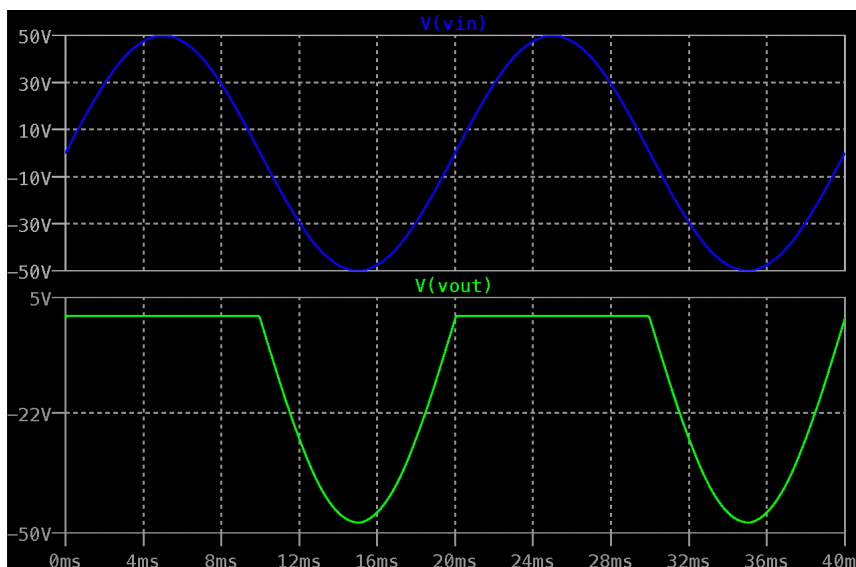
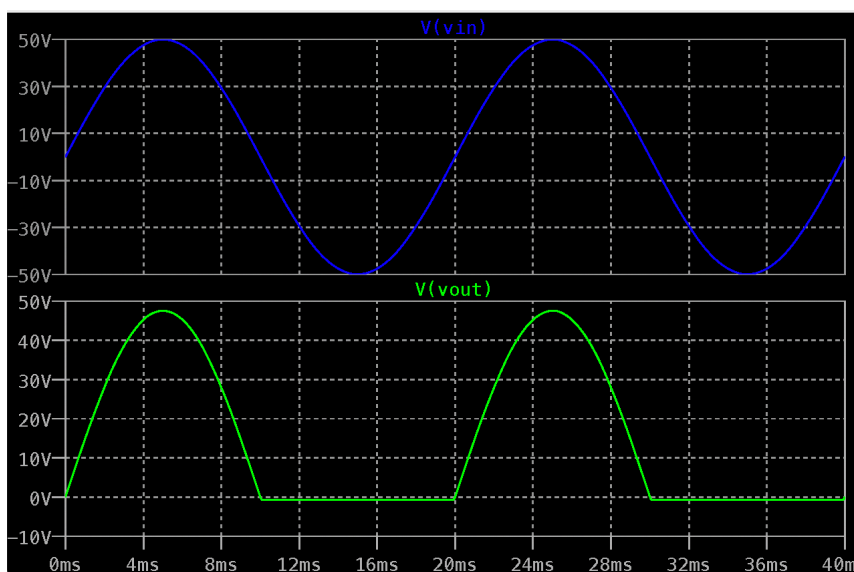


Figure 3

2 Même question pour la figure 2b.

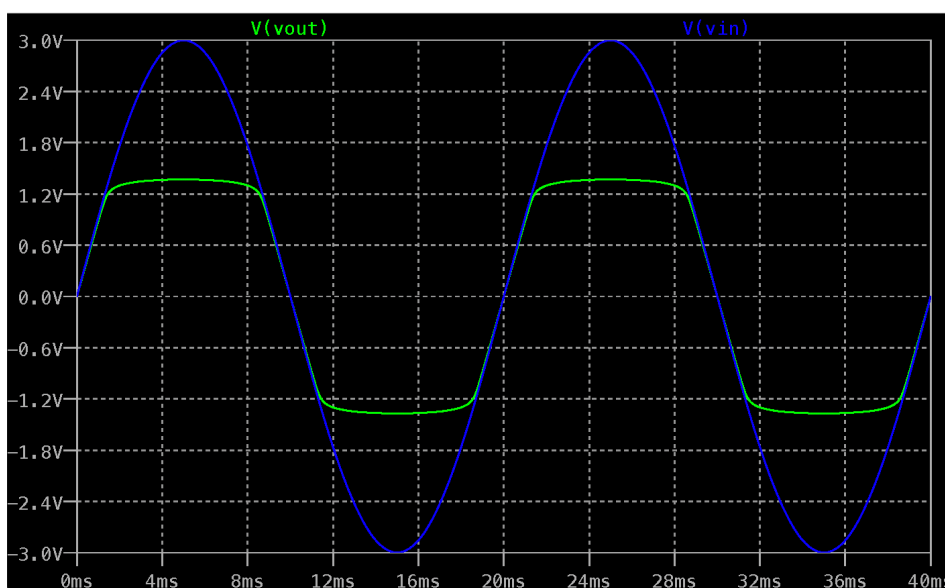


3 La diode clamp de la figure 2c protège le circuit sensible. Quels sont les niveaux limites ?

$v_{in} > 1,4 \text{ volts} \Rightarrow$ la sortie est limitée à 1,4 V ;

$v_{in} < - 1,4 \text{ volts} \Rightarrow$ la sortie est limitée à - 1,4 V.

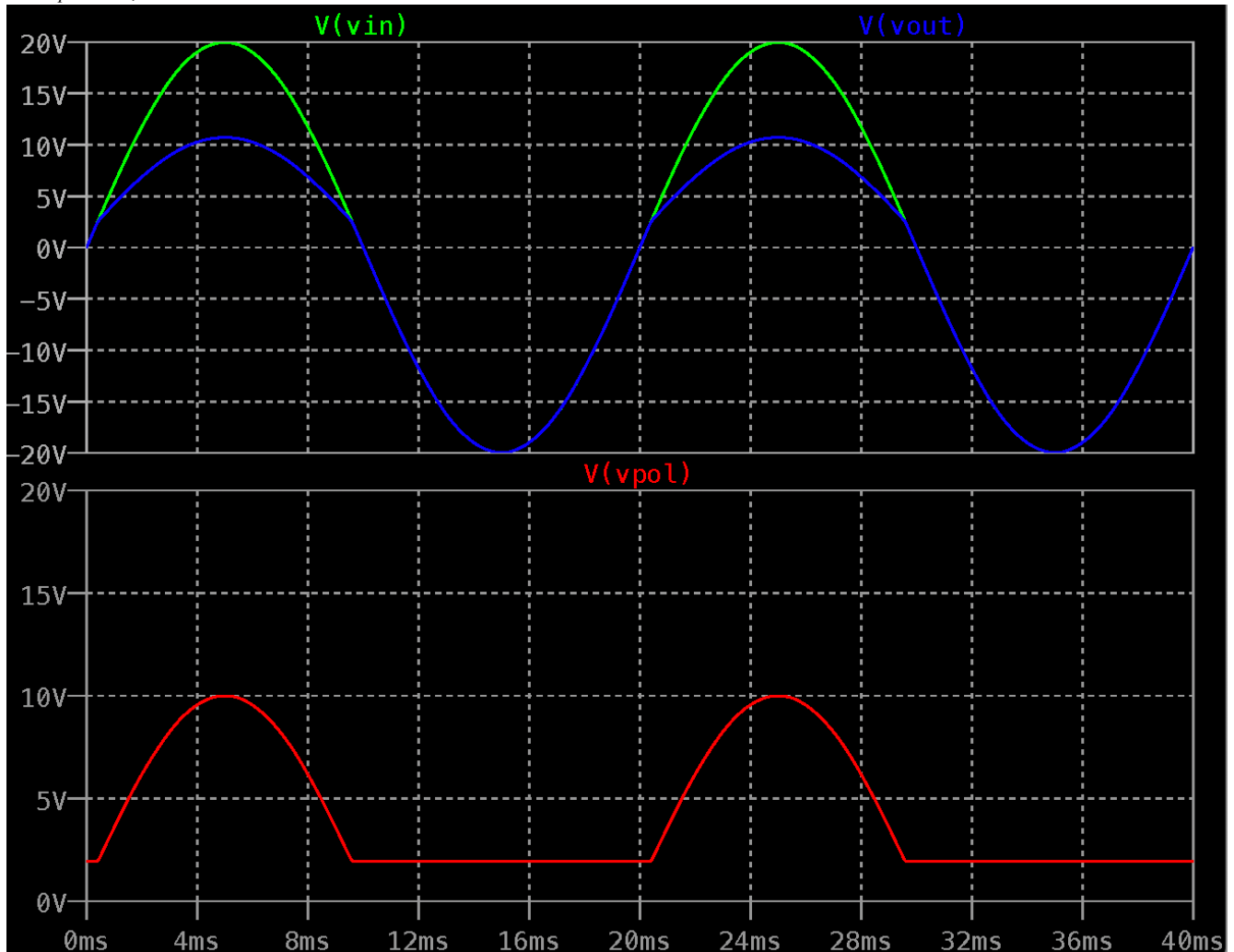
Le limiteur est aussi appelé diode clamp, ce nom suggère une limitation de la tension à une valeur spécifique.



- 4** D'après la figure 2d, quelles sont les tensions de sortie maximales positive et négative ? Tracer la forme du signal de sortie.

L'utilisation d'une polarisation change le niveau d'un écrêteur. Il doit être inférieur à la tension crête V_p en fonctionnement normal.

En première approximation, la conduction se fait dès que la tension d'entrée est supérieure à V_{pol} , ou $V_{pol} + 0,7$.



- 5** Si la sinusoïde de la figure 2d est de seulement 20 mV, le circuit agira comme une diode clamp au lieu d'un régénérateur de niveau polarisé. Dans ce cas, quelle est la gamme des tensions de sortie ?

$$V_{pol} = \frac{R_2}{R_2 + R_1} V_{DC} = \frac{1}{7,8} \times 15 = 1,92 \text{ volts}$$

Dans ce cas, la tension de sortie est limitée, ou écrêtée à $V_{pol} + 0,7 = 1,92 + 0,7 = 2,62 \text{ volts}$

Exercice 4 : Fonctions logiques

On se propose d'étudier les fonctions OU et ET à base de diodes. On supposera une tension de seuil de 0,6 volts. Les signaux d'entrées sont égaux à 5 volts pour l'état logique haut et 0 volts pour l'état logique bas.

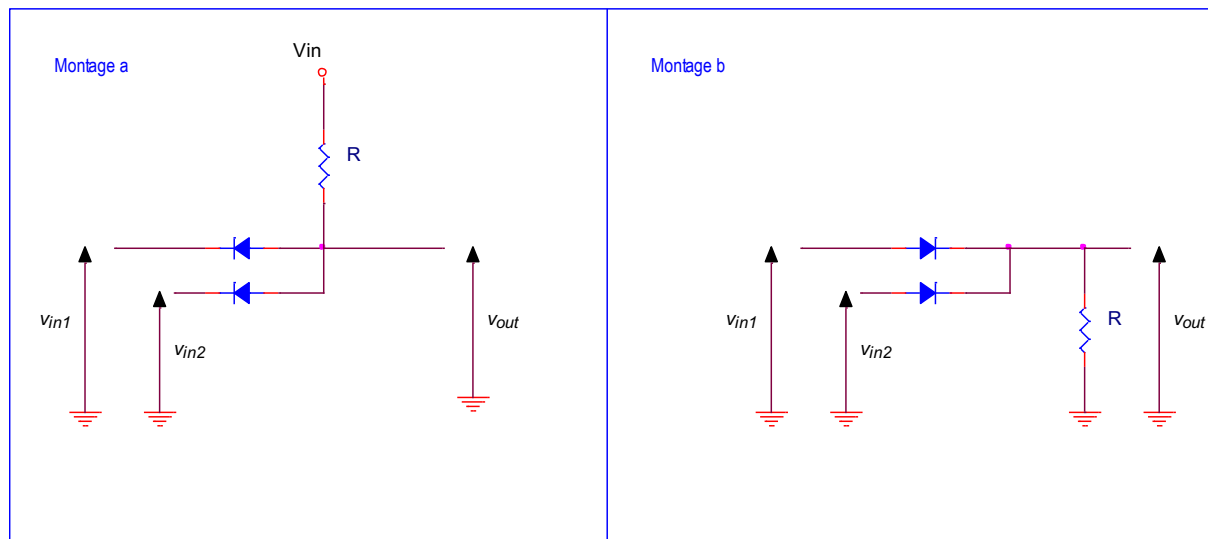


Figure 4

1 Etablir le tableau logique pour le schéma de la figure 3a.

V_{in1}	V_{in2}	V_{out}
0	0	0
0	1	0
1	0	0
1	1	1

Si l'un ou l'autre des entrées est à 0V, la diode est reliée à cette entrée est passante et la sortie est donc reliée à 0 V par l'entremise de la diode.

Il faut donc que les deux entrées soient à V_{in} pour qu'aucun courant ne circule dans la résistance et que la sortie soit égale à V_{in} .

2 Etablir le tableau logique pour le schéma de la figure 3b.

V_{in1}	V_{in2}	V_{out}
0	0	0
0	1	1
1	0	1
1	1	1

Lorsqu'au moins un des signaux d'entrée est haut (V_{in}), la diode est passante et ce potentiel V_{in} est complètement transmis à la sortie.

Si les deux signaux sont bas, la diode est bloquante, aucun courant ne circule dans la résistance et la sortie est à un potentiel de 0 V.

Exercice 5 : Circuit de régénération de niveau DC

Les circuits régénérateurs sont couramment utilisés dans les montages avec circuits intégrés pour décaler le niveau d'un signal DC vers le haut ou vers le bas.

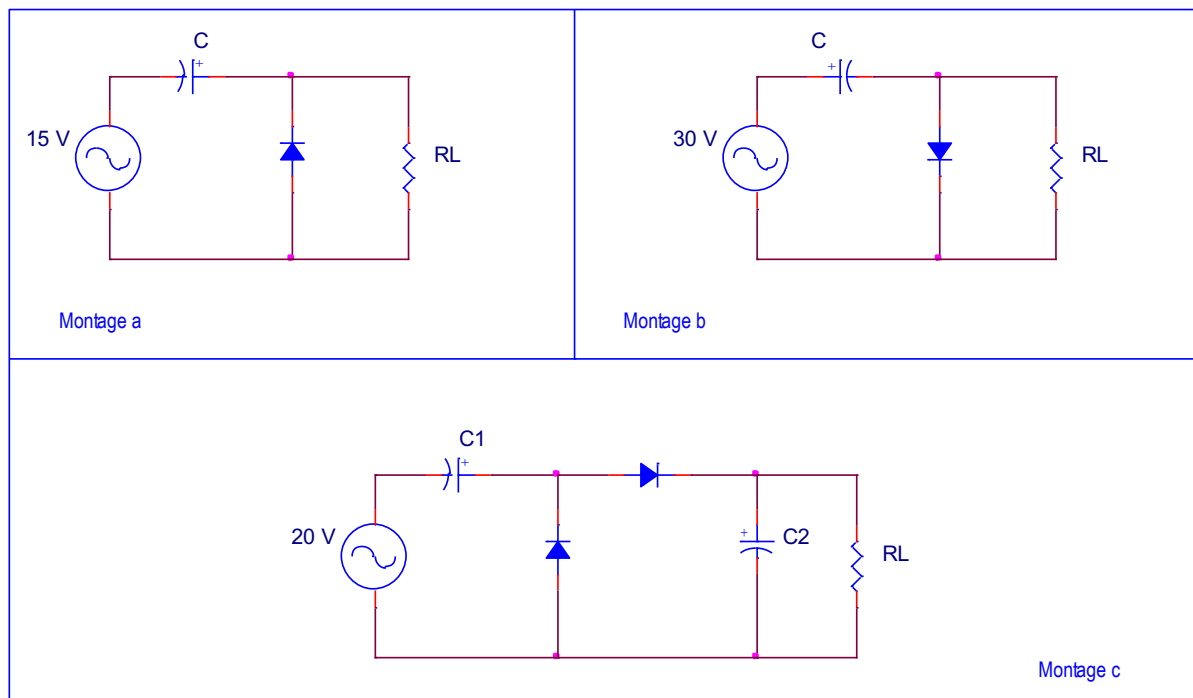


Figure 5

- 1** Pour la figure 4a, tracer la forme du signal de sortie. Quelles sont les tensions maximales positive et négative ?

Le condensateur est non chargé au départ ; pendant la première alternance négative, la diode conduit et le condensateur se charge. Quand le maximum est atteint, C est complètement chargé.

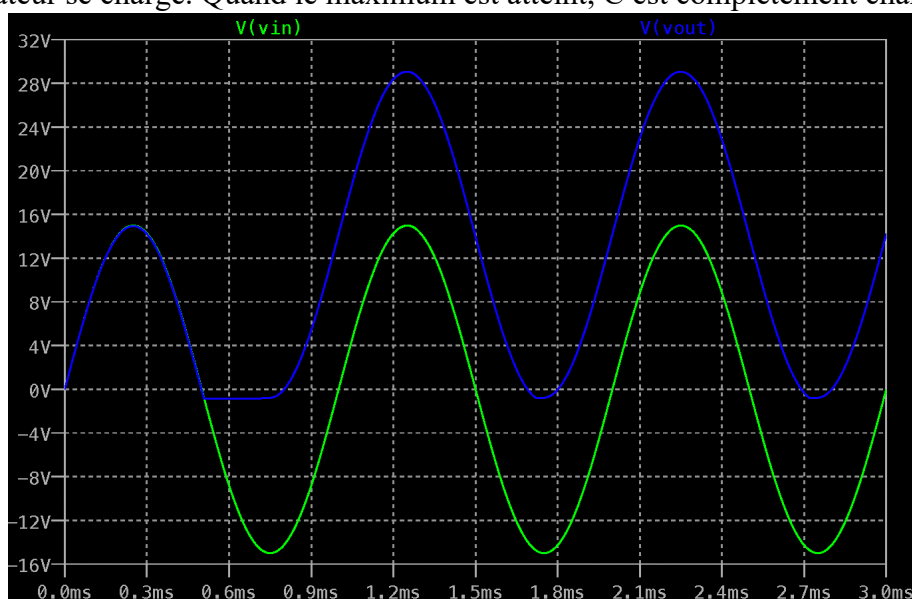


Figure 6

Légèrement au delà de ce pic, la diode se bloque.

2 Comment doit-être choisie la constante de temps $R_L C$ par rapport à la période du signal.

La constante de temps $R_L C$ est choisie beaucoup plus grande que la période du signal, au moins 100 fois plus grande : $R_L C > 100T$

3 Même question pour la figure 4b.

On retrouve le même type de fonctionnement mais sur l'alternance positive.

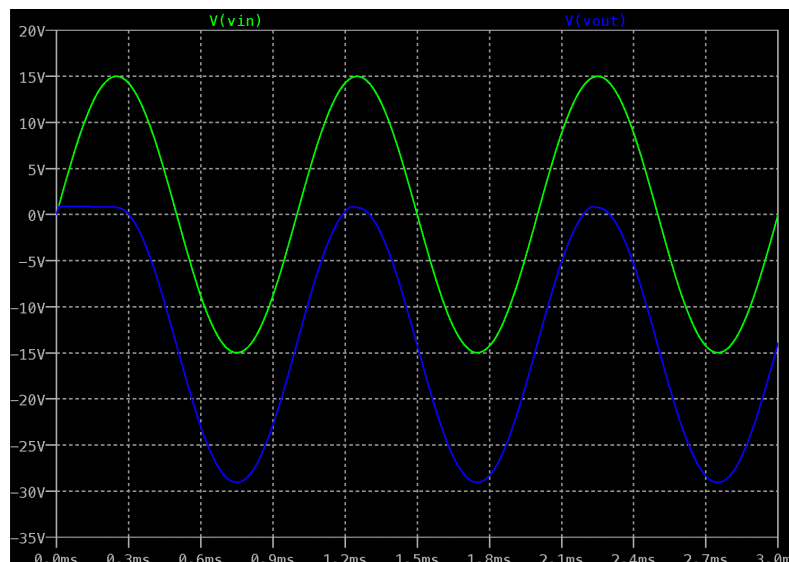


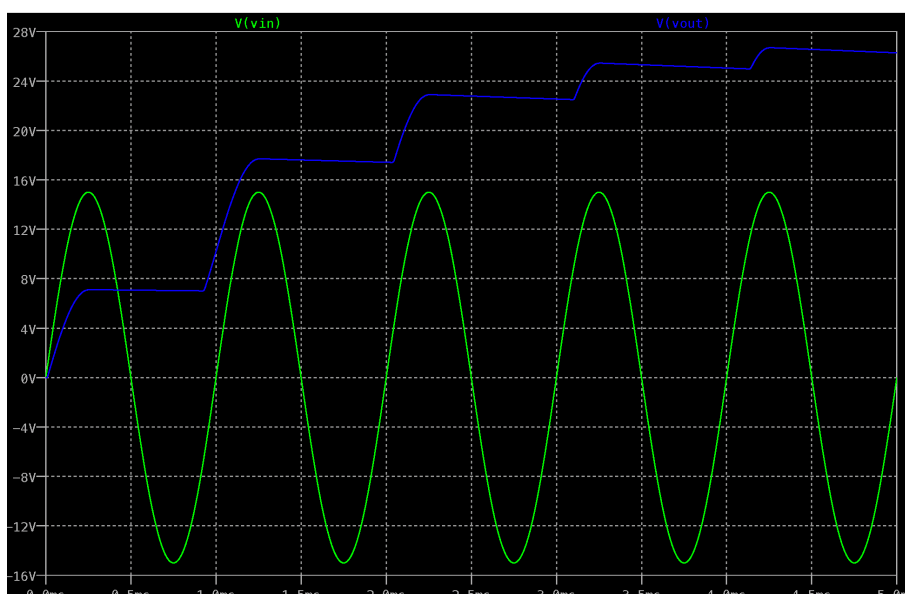
Figure 7

Ces 2 types de circuits sont utilisés pour les récepteurs TV pour changer la référence des signaux vidéo.

On les trouve dans les radars et circuits de télécommunications.

4 Tracer le signal de sortie du montage 4c. Quelle est la tension DC avec des diodes idéales ? Avec la deuxième approximation.

La mise en cascade d'un régulateur de niveau et d'un détecteur de crête donne un détecteur crête à crête.



5 Pourquoi peut-on utiliser ce type de montage dans la mesure des signaux non sinusoïdaux avec voltmètre ?

Un voltmètre alternatif ordinaire est gradué pour donner des valeurs efficaces.

Pour des signaux non sinusoïdaux, il donne des valeurs incorrectes. Si on applique la sortie d'un détecteur crête à crête à un voltmètre continu, il donne l'amplitude crête à crête.

Si le signal non sinusoïdal varie entre -20 V et 50 V , la mesure est de 70 V .

Exercice 6 : Circuits redresseurs

Les circuits redresseurs sont couramment utilisés dans les alimentations linéaires pour obtenir une tension continue à partir d'une tension alternative. Ils génèrent des perturbations sur le réseau dans le domaine des basses fréquences ce qui limite leurs applications dans la configuration présentée.

On insérera dans l'étude des filtres LC qui étaient largement utilisés pour filtrer le signal de sortie d'un redresseur. Ils ne sont plus aussi généralisés dans le domaine des faibles puissances à cause de leur prix et leur encombrement.

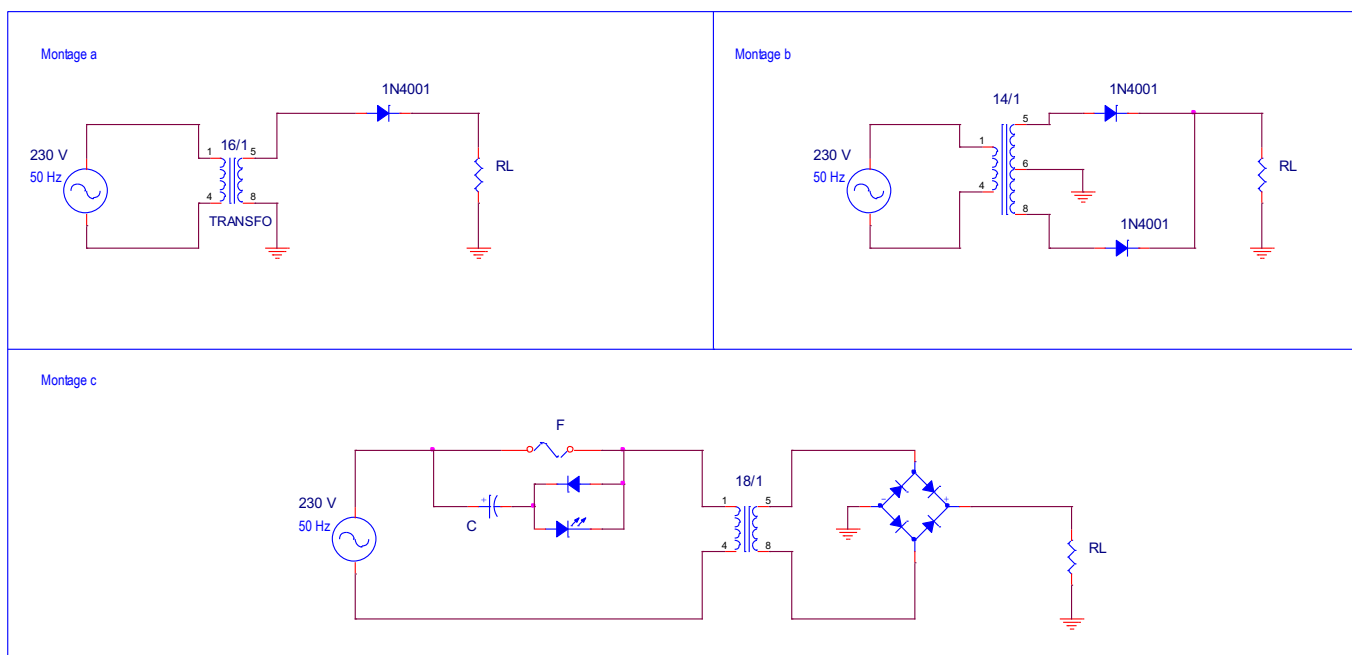
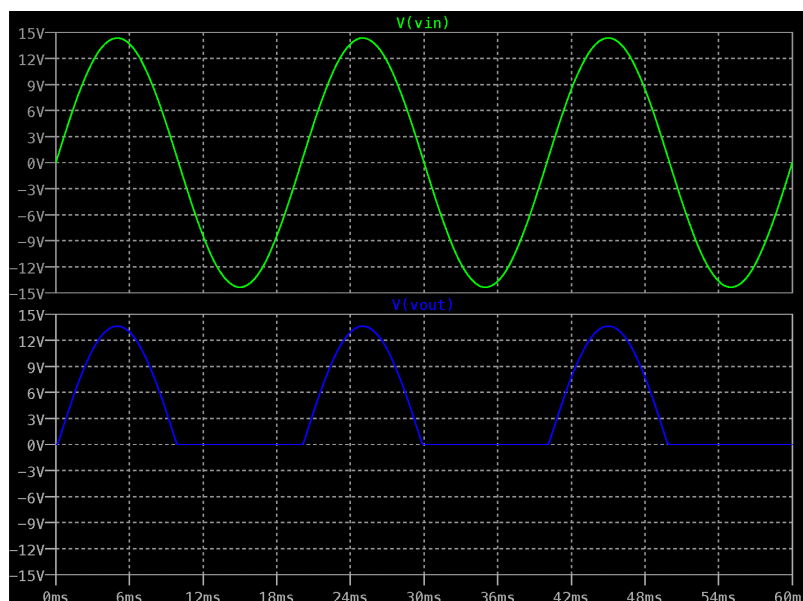


Figure 8

1 Pour la figure 5a, tracer la forme d'onde du signal de sortie. Déterminer la valeur moyenne du signal de sortie.

Transformateur :

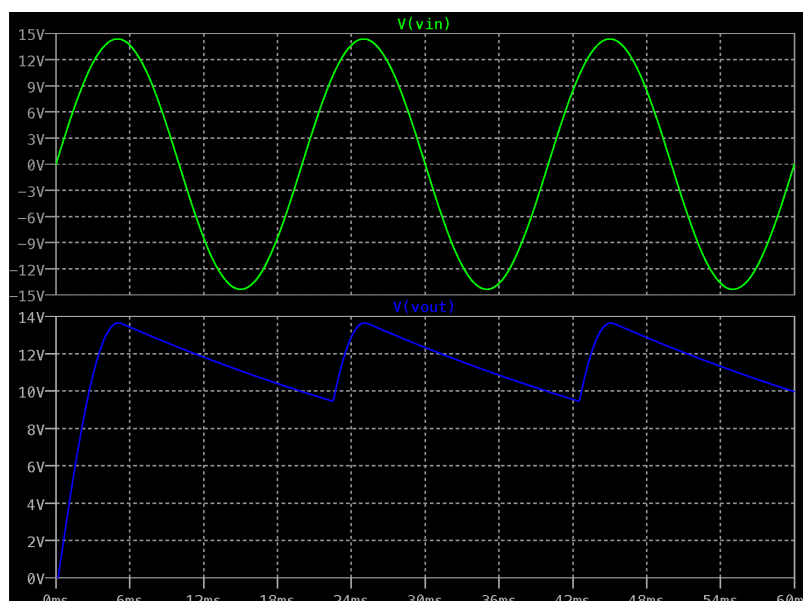
$$V_s = \frac{N_2}{N_1} V_p = \frac{1}{16} \times 230 = 14,375 \text{ volts}$$



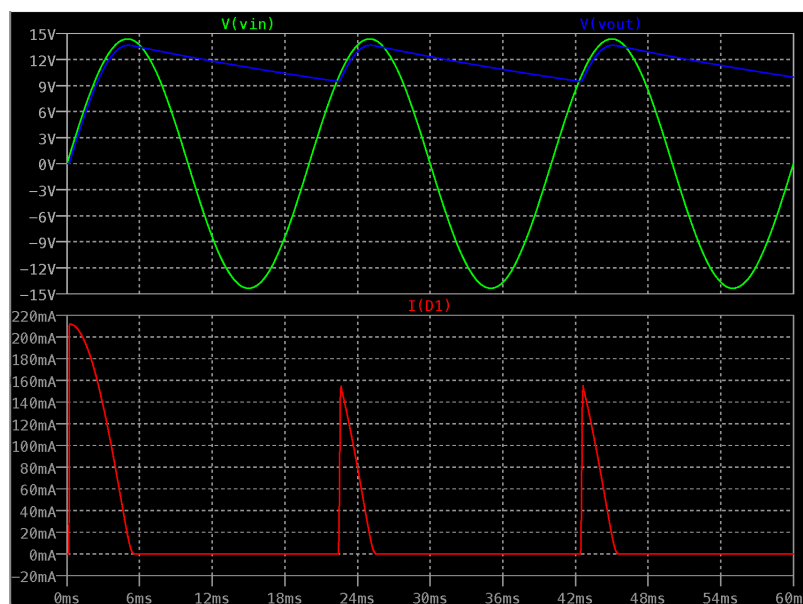
Expression de la valeur moyenne :

$$\langle v_s \rangle = \frac{1}{2\pi} \int_0^{\pi} V_s \sqrt{2} \sin \theta d\theta = \frac{V_s \sqrt{2}}{2\pi} [-\cos \theta]_0^{\pi} = \frac{V_s \sqrt{2}}{\pi} = 6,471 \text{ volts}$$

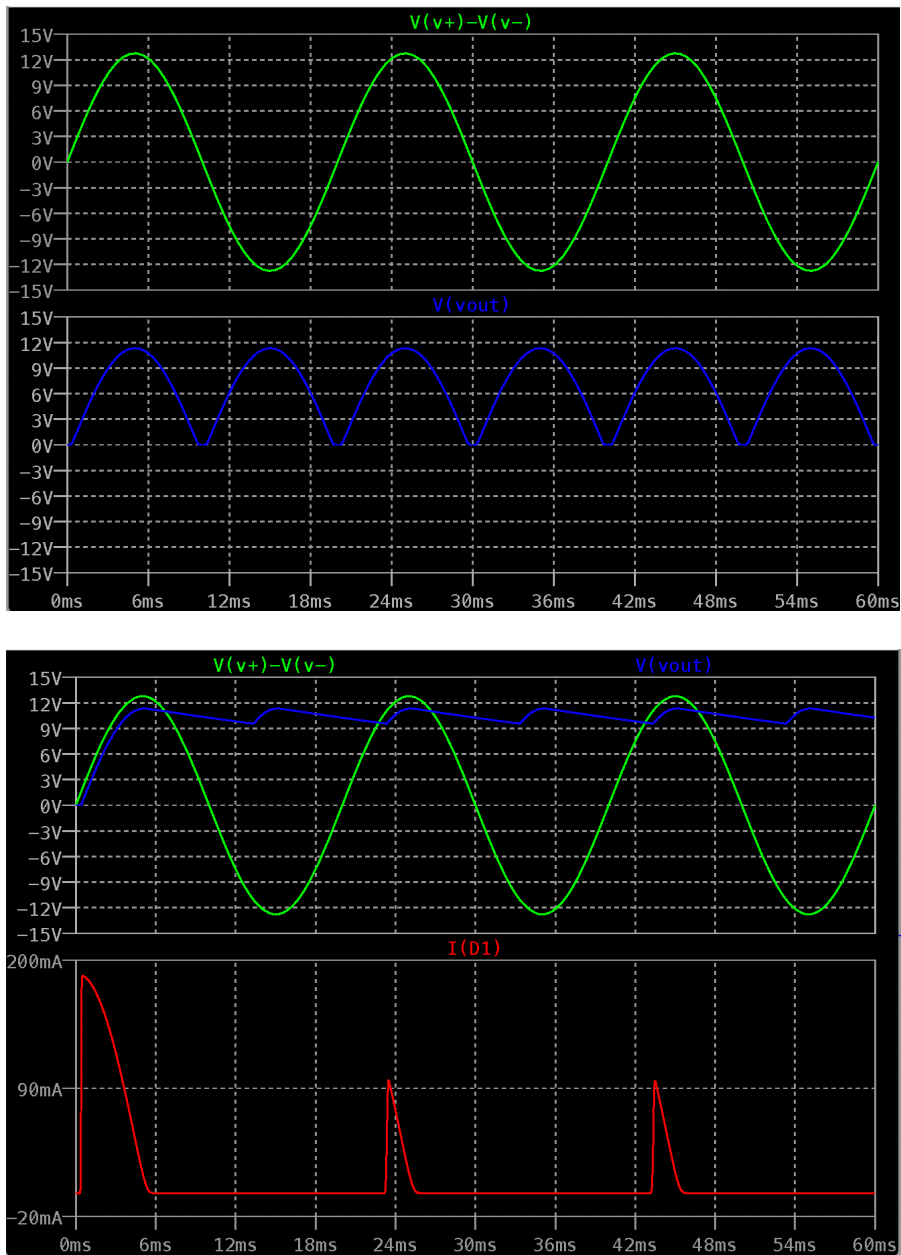
2 Pour diminuer l'ondulation de la tension de sortie dans le montage de la figure 5a, on insère un condensateur polarisé. Tracer la forme d'onde du signal de sortie

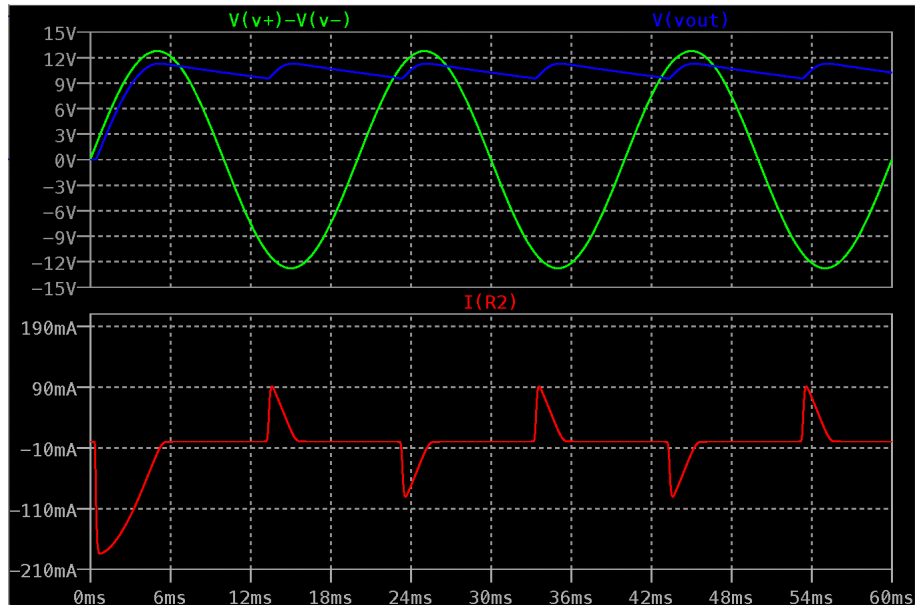


3 Tracer la forme d'onde du courant dans la diode. Quelle est la conséquence du condensateur sur le courant dans la diode ?



4 Même question pour les figure 5b et 5c.





- 5** Quelle est la conséquence si on remplace le condensateur de filtrage par un filtre LC ?
- 6** Si l'une des diodes du pont redresseur de la figure 5c est ouverte, que se passe-t-il ?
- 7** Expliquer le dispositif mis en œuvre autour du fusible pour la figure 5c.
- 8** Si la fréquence des signaux d'entrées est élevée (plus de 150 kHz), quelle technologie doit-on utiliser ?

Exercice 7 : Multiplicateur de tension

Les circuits régénérateurs sont couramment utilisés dans les montages avec circuits intégrés pour décaler le niveau d'un signal DC vers le haut ou vers le bas.

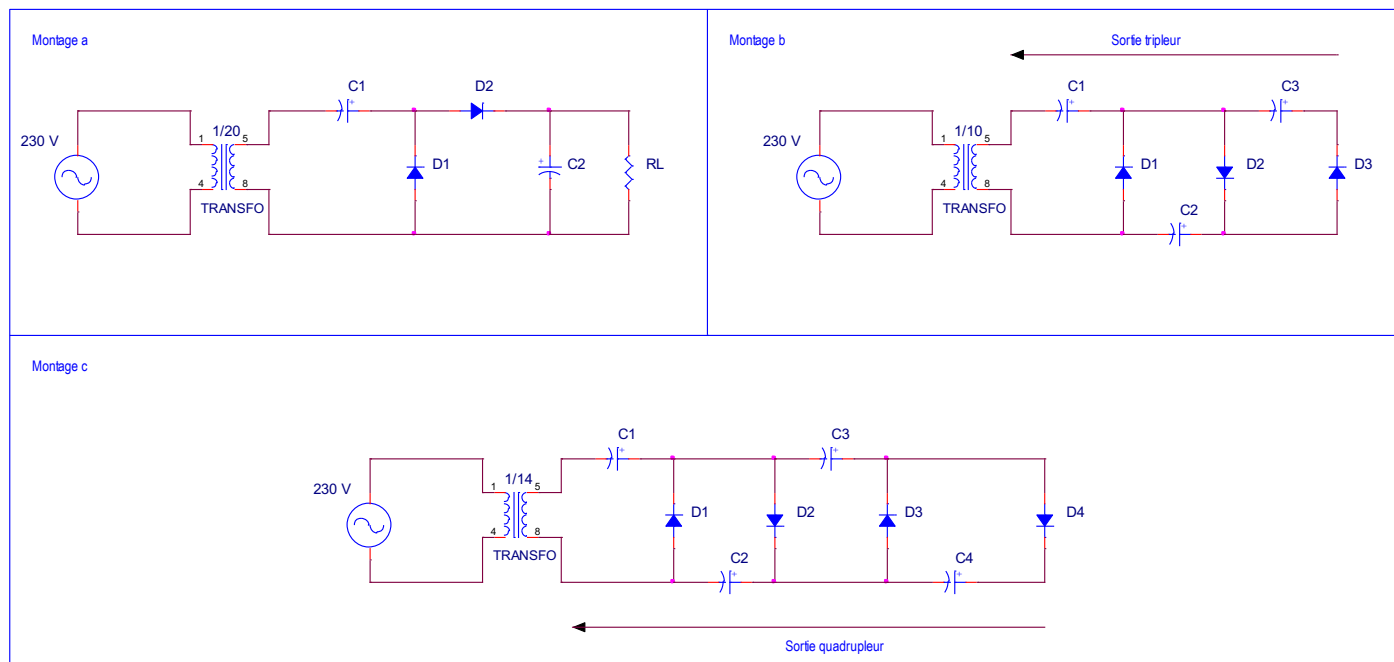
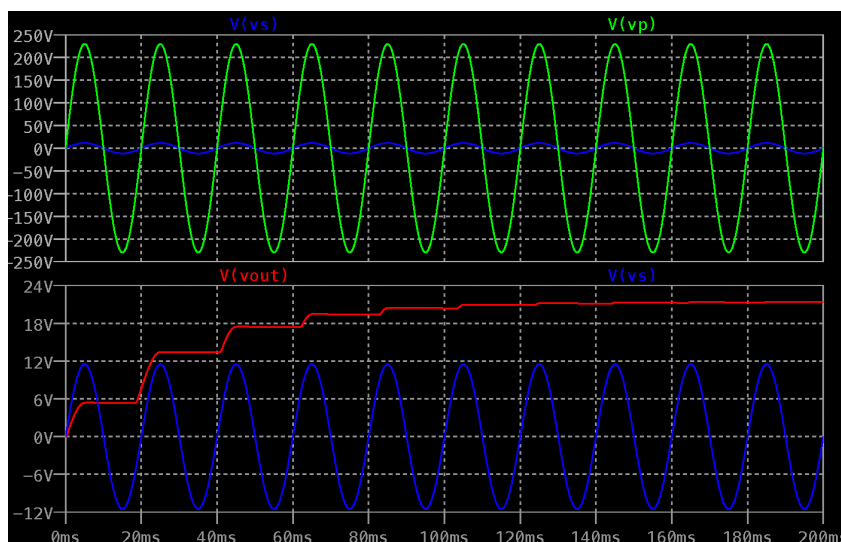


Figure 9

1 Calculer la tension de sortie DC pour le circuit de la figure 6a.

On constate que la diode D1 ne conduit que pendant les alternances positives, et que la diode D2 ne conduit que pendant les alternances négatives. Durant les alternances positives, le condensateur C1 se charge pendant que le condensateur C2 est isolé (la diode D2 étant bloquée). Et durant les alternances négatives, le condensateur C2 se charge pendant que le condensateur C1 est isolé (la diode D1 étant bloquée).

On retrouve donc aux bornes de chacun des condensateurs C1 et C2 une tension identique, et comme ces deux condensateurs sont montés en série, on dispose bien d'une tension double aux extrêmes.



- 2 Que vaut la sortie du tripleur 6b ?
- 3 Que vaut la sortie du quadrupleur 7c ?

Annexes

1N4001, 1N4002, 1N4003, 1N4004, 1N4005, 1N4006, 1N4007

Axial Lead Standard Recovery Rectifiers

This data sheet provides information on subminiature size, axial lead mounted rectifiers for general-purpose low-power applications.

Features

- Shipped in Plastic Bags, 1000 per bag
- Available Tape and Reeled, 5000 per reel, by adding a "RL" suffix to the part number
- Available in Fan-Fold Packaging, 3000 per box, by adding a "FF" suffix to the part number
- Pb-Free Packages are Available

Mechanical Characteristics

- Case: Epoxy, Molded
- Weight: 0.4 gram (approximately)
- Finish: All External Surfaces Corrosion Resistant and Terminal Leads are Readily Solderable
- Lead and Mounting Surface Temperature for Soldering Purposes: 260°C Max. for 10 Seconds, 1/16 in. from case
- Polarity: Cathode Indicated by Polarity Band



ON Semiconductor®

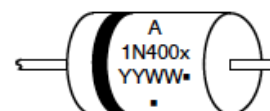
<http://onsemi.com>

LEAD MOUNTED RECTIFIERS 50-1000 VOLTS DIFFUSED JUNCTION



CASE 59-10
AXIAL LEAD
PLASTIC

MARKING DIAGRAM



A = Assembly Location
1N400x = Device Number
x = 1, 2, 3, 4, 5, 6 or 7
YY = Year
WW = Work Week
▪ = Pb-Free Package
(Note: Microdot may be in either location)

ORDERING INFORMATION

See detailed ordering and shipping information on page 5 of this data sheet.

1N4001, 1N4002, 1N4003, 1N4004, 1N4005, 1N4006, 1N4007

MAXIMUM RATINGS

Rating	Symbol	1N4001	1N4002	1N4003	1N4004	1N4005	1N4006	1N4007	Unit
†Peak Repetitive Reverse Voltage Working Peak Reverse Voltage DC Blocking Voltage	V_{RRM} V_{RWM} V_R	50	100	200	400	600	800	1000	V
†Non-Repetitive Peak Reverse Voltage (halfwave, single phase, 60 Hz)	V_{RSM}	60	120	240	480	720	1000	1200	V
†RMS Reverse Voltage	$V_{R(RMS)}$	35	70	140	280	420	560	700	V
†Average Rectified Forward Current (single phase, resistive load, 60 Hz, $T_A = 75^\circ\text{C}$)	I_O	1.0							A
†Non-Repetitive Peak Surge Current (surge applied at rated load conditions)	I_{FSM}	30 (for 1 cycle)							A
Operating and Storage Junction Temperature Range	T_J T_{stg}	-65 to +175							$^\circ\text{C}$

Stresses exceeding Maximum Ratings may damage the device. Maximum Ratings are stress ratings only. Functional operation above the Recommended Operating Conditions is not implied. Extended exposure to stresses above the Recommended Operating Conditions may affect device reliability.

†Indicates JEDEC Registered Data

THERMAL CHARACTERISTICS

Rating	Symbol	Max	Unit
Maximum Thermal Resistance, Junction-to-Ambient	$R_{\theta JA}$	Note 1	$^\circ\text{C/W}$

ELECTRICAL CHARACTERISTICS†

Rating	Symbol	Typ	Max	Unit
Maximum Instantaneous Forward Voltage Drop, ($i_F = 1.0$ Amp, $T_J = 25^\circ\text{C}$)	V_F	0.93	1.1	V
Maximum Full-Cycle Average Forward Voltage Drop, ($I_O = 1.0$ Amp, $T_L = 75^\circ\text{C}$, 1 inch leads)	$V_{F(AV)}$	-	0.8	V
Maximum Reverse Current (rated DC voltage) ($T_J = 25^\circ\text{C}$) ($T_J = 100^\circ\text{C}$)	I_R	0.05 1.0	10 50	μA
Maximum Full-Cycle Average Reverse Current, ($I_O = 1.0$ Amp, $T_L = 75^\circ\text{C}$, 1 inch leads)	$I_{R(AV)}$	-	30	μA

†Indicates JEDEC Registered Data

1N4001, 1N4002, 1N4003, 1N4004, 1N4005, 1N4006, 1N4007

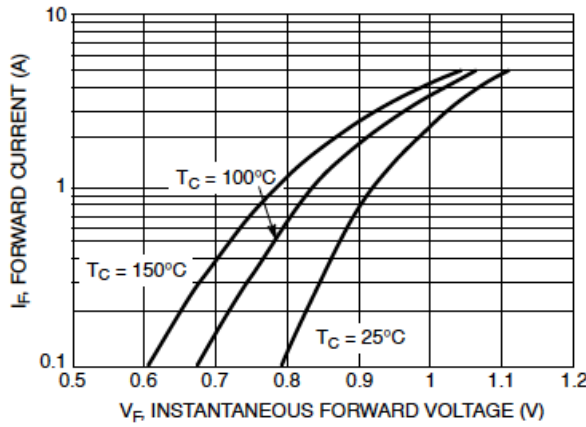


Figure 1. Typical Forward Voltage

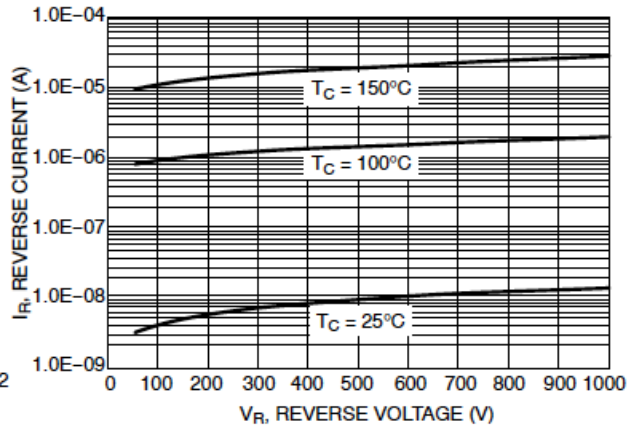


Figure 2. Typical Reverse Current

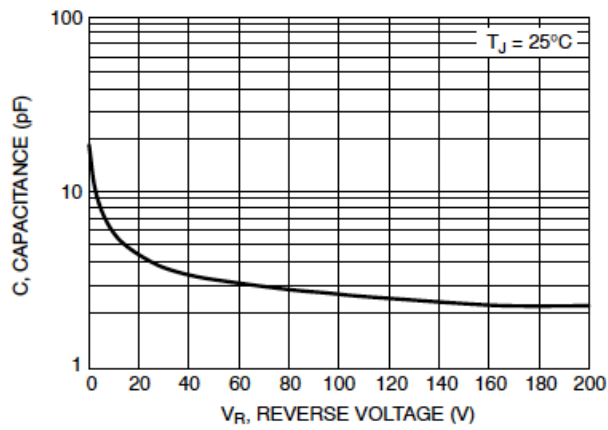


Figure 3. Typical Capacitance